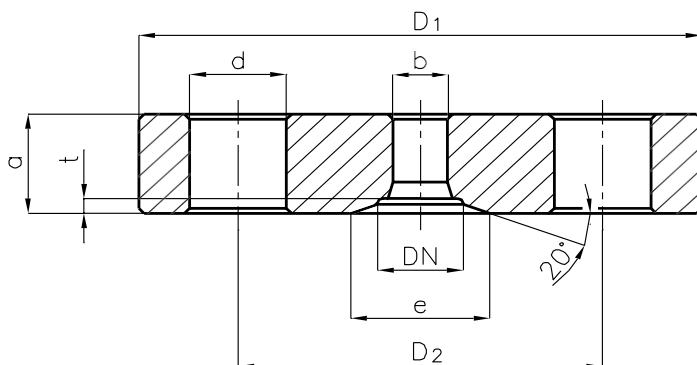


ORLEN Unipetrol RPA s.r.o.	Příruby pro teploměrové jímky	N 16.39



Označení :

Příruba pro teploměrovou jímku DN30 z oceli 15130 podle N16.39

Jmenovitá světlost DN	Příruba				Šrouby			Těsnící plocha			Číslo výkresu SN1639.xx Materiál		Hmotnost 1 ks- v kg
	D ₁	a	D ₂	b	počet	závit	→ otvoru d	e	t	12040	15130		
30	135	25	95	28	4	3/4"	22	43	4	.5	.15	2,40	
45	165	35	115	34	6	7/8"	25	60	5	.6	.16	5,00	
58	200	40	145	34	6	1"	28	76	6	.7	.17	8,30	
70	225	50	170	34	6	1 1/8"	32	92	6	.8	.18	13,10	
90	260	55	195	34	6	1 1/4"	35	116	7	.9	.19	19,60	
120	330	70	255	34	8	1 1/2"	42	152	8	.10	.20	41,00	

Nahrazuje :		Platnost od :
N 16.39 z 10/1970	Sekce podpory údržby	1.1.2001 (Aktuálnost ověřena 2.2.2022)